

## MACH MEHR AUS DEINER ENERGIE! DOPPELSPITZE



**B** **ENERGIE  
SPAREN**  
EINFACH GEMACHT

**100%**  
MODERNE LÖSUNG  
PERFEKT ABGESTIMMT

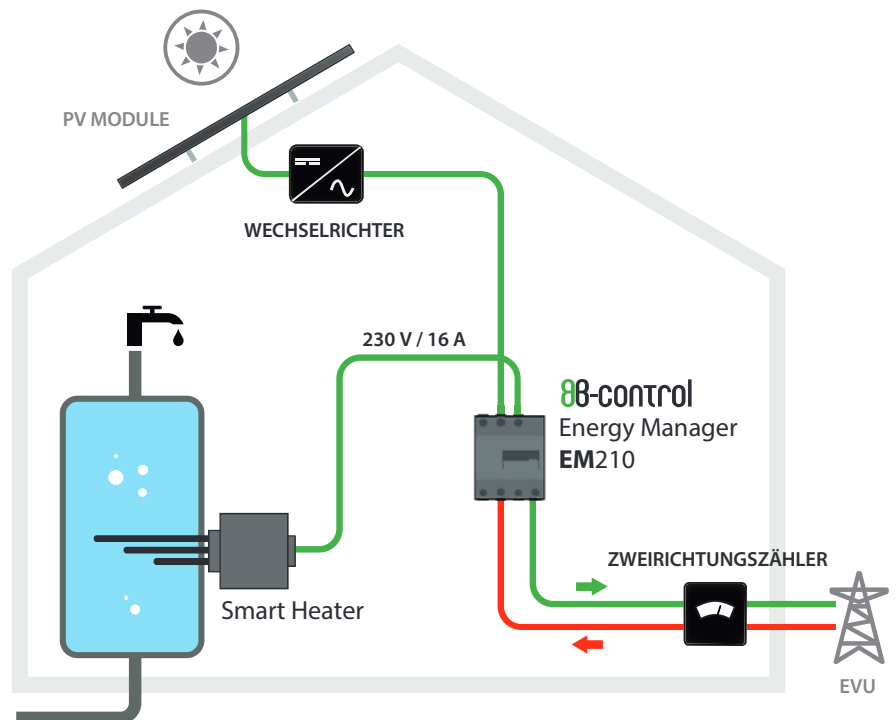
**60%**  
IM ENGINEERING SPAREN  
MIT EFFIZIENTEM TOOL

**ENERGIE SPAREN**  
EINFACH GEMACHT

## DOPPELSPITZE SMART, EASY, EFFIZIENT

### PRODUKTBUNDLE EM210 UND SMART HEATER

Mit diesem System steigern Sie auf effiziente und intelligente Weise Ihren Eigenverbrauch, wenn Sie Ihre regenerative Energie selbst erzeugen. Der Energy Manager 210 überwacht den Überschussstrom Ihrer regenerativen Stromerzeugung, visualisiert und speichert die Energiebilanz und schickt die Daten sekundenschnell zum SMART HEATER, der die zur Verfügung stehende Energie geregelt in 500 Watt Schritten bis 3500 Watt in Wärmeenergie umwandelt.



# LEISTUNGSUMFANG MESSEN UND MONITORING

## LEISTUNGSUMFANG ENERGY MANAGER EM 210:

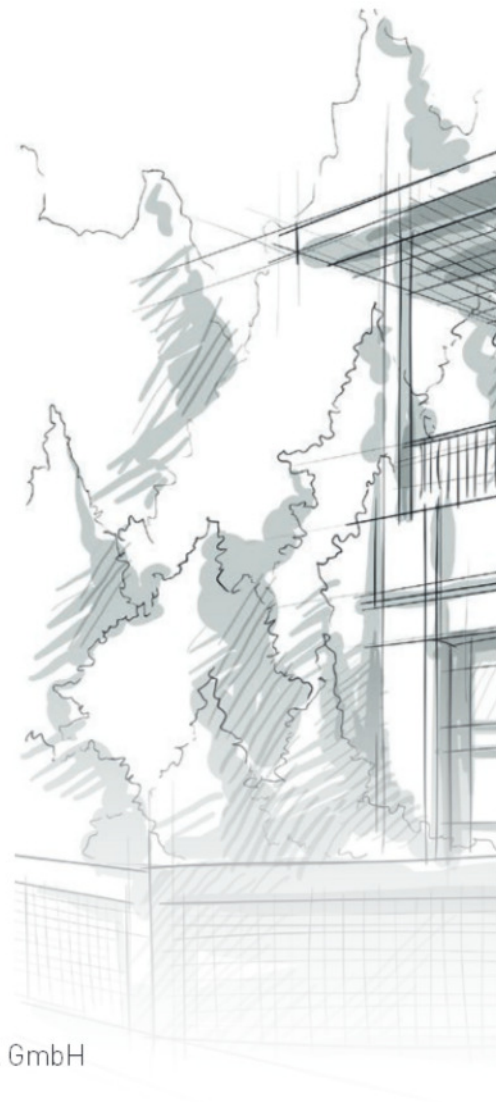
- Darstellung der Messwerte für Strombezug- und Einspeisung in Summe und je Phase in kWh
- 3-Phasen Wirkleistungs-Energiemessung
- Echtzeitdatenerfassung
- Vollintegrierter Smart Meter mit Zweirichtungs-Messung\*
- Direktanschluss bis 63 A bzw. über externe Messwandler von 100 A bis zu 600 A (Beispiel; auch höhere Ströme möglich)
- Hutschienenmontage (4 TE)
- Speicherung der Messdaten im Gerät
- Integrierter Webserver
- Visualisierung über Weboberfläche, IOS-App, Android-App
- manueller und automatischer Datenexport der Messwerte über E-Mail, FTP
- 2 Geräte-Varianten:  
LAN Schnittstelle (EM210 L), LAN/RS485 Schnittstelle (EM210 LR)
- optionale Anbindung des Smart Heaters via RS485
- Entwicklung und Produktion: 100 % Made in Germany

\* Nicht zur Erzeugung abrechnungsrelevanter Daten zugelassen

## LEISTUNGSUMFANG DES SMART HEATER:

- Leistung: 0 bis 3500 Watt, 500-Watt in Abhängigkeit der Einspeisung stufenweise schaltbar
- Um 10 % höherer Systemwirkungsgrad im Vergleich gegenüber ähnlichen Anwendungen
- 3 Heizkreise integriert (500 W, 1000 W, 2000 W)
- gesamte Leistungselektronik im Gerät integriert (kein externes Schütz notwendig)
- einfache Installation/Inbetriebnahme (Plug & Play)
- keine zusätzliche Software, keine zusätzliche Hardware notwendig
- manuell einstellbare Solltemperatur
- integrierte temperaturabhängige Sicherheitsabschaltung
- Entwicklung und Produktion: 100 % Made in Germany





B-control ist eine Marke der  
TQ-Systems GmbH und der nxtControl GmbH

TQ-Systems GmbH | Mühlstr. 2 | 82229 Seefeld  
Tel.: +49 8153 9308-0 | Fax: +49 8153 4223 | [info@b-control.com](mailto:info@b-control.com)

[www.b-control.com](http://www.b-control.com)