

WIRKUNGSGRAD ÜBER 20%

Die Module der E20 Serie von SunPower sind die Module mit dem derzeit höchsten auf dem Markt erhältlichen Wirkungsgrad und erzeugen somit bei gleichen Abmessungen mehr Strom.

KOMPATIBILITÄT MIT TRANSFORMATORLOSEN WECHSELRICHTERN

Die umfassende Wechselrichterkompatibilität ermöglicht es Kunden, die effizientesten Module und Wechselrichter zu Systemen mit maximaler Ausgangsleistung zu kombinieren.

POSITIVE LEISTUNGSTOLERANZ

Die gelieferte Leistung liegt immer über der Nennleistung.

ZUVERLÄSSIGES UND ROBUSTES DESIGN

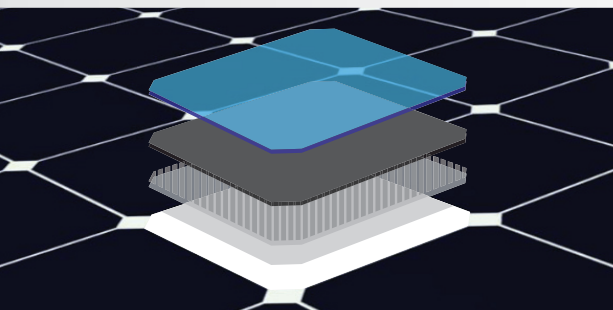
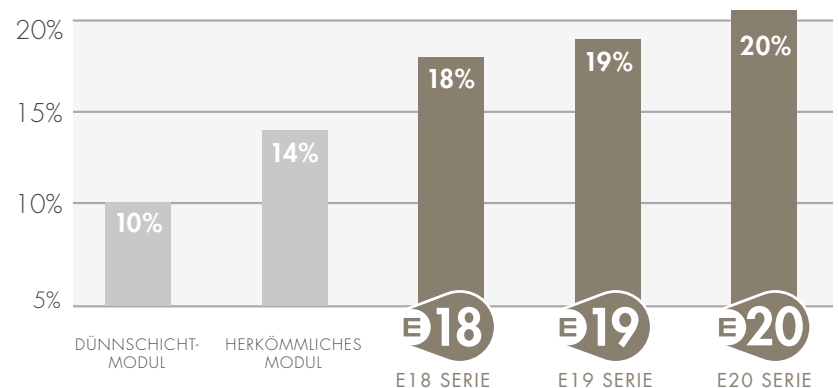
Die einzigartige Maxison™-Zellentechnologie von SunPower und das fortschrittliche Moduldesign sorgen für branchenführende Zuverlässigkeit.



THE WORLD'S STANDARD FOR SOLAR™

Die Module der E20 Serie von SunPower™ bieten ein Höchstmaß an Wirkungsgrad und Leistung. Dank der SunPower-Zellentechnologie Maxison™ wird mit der E20 Serie ein Wirkungsgrad von bis zu 20,4 % erzielt. Das Modul verfügt über einen niedrigen Spannungs-Temperaturkoeffizienten, antireflexbeschichtetes Glas und ein außergewöhnliches Teillastverhalten bei schwacher Lichteinstrahlung und bietet somit eine hervorragende Energieausbeute pro Watt Nennleistung.

SUNPOWERS VORTEIL: HOHE EFFIZIENZ



MAXISON™ - ZELLENTechnologie

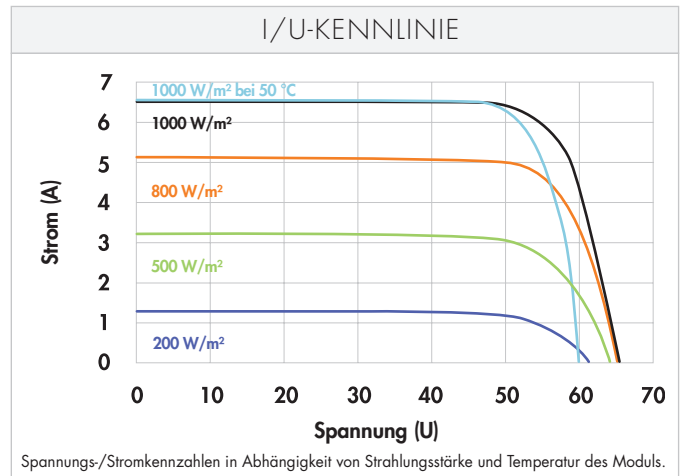
Die patentierte, ausschließlich mit Rückkontakten montierte Solarzelle bietet höchste Effizienz und Zuverlässigkeit.



MODELL: SPR-333NE-WHT-D, SPR-327NE-WHT-D

| ELEKTRISCHE EIGENSCHAFTEN | | | |
|---|-----------------------------|------------------------------------|--------|
| Bei Standardtestbedingungen (STC) gemessen: Einstrahlungsleistung 1000 W/m ² , AM 1,5 und Zelltemperatur von 25 °C | | | |
| Nennleistung (+5/0%) | P _{nom} | 333 W | 327 W |
| Zellenwirkungsgrad | η | 22,9 % | 22,5 % |
| Modulwirkungsgrad | η | 20,4 % | 20,1 % |
| Spannung im MPP | U _{mpp} | 54,7 V | 54,7 V |
| Strom im MPP | I _{mpp} | 6,09 A | 5,98 A |
| Leerlaufspannung | U _{oc} | 65,3 V | 64,9 V |
| Kurzschlussstrom | I _{sc} | 6,46 A | 6,46 A |
| Max. Systemspannung | IEC | 1000 V | |
| Temperaturkoeffizienten | Leistung (P) | - 0,38 %/K | |
| | Spannung (U _{oc}) | - 176,6 mV/K | |
| | Strom (I _{sc}) | 3,5 mA/K | |
| NOCT | | 45°C +/- 2°C | |
| Max. Sicherung bei Reihenschaltung | | 20 A | |
| Max. Rückstrom (bei 3-Modulsträngen) | I _r | 16,2 A | |
| Erdung | | Keine positive Erdung erforderlich | |

| ELEKTRISCHE EIGENSCHAFTEN | | | |
|---|------------------|--------|--------|
| Bei Standardtestbedingungen (STC): Einstrahlungsleistung 800 W/m ² , 20 °C, Wind 1 m/s | | | |
| Nennleistung | P _{nom} | 247 W | 243 W |
| Spannung im MPP | U _{mpp} | 50,4 V | 50,4 V |
| Strom im MPP | I _{mpp} | 4,91 A | 4,82 A |
| Leerlaufspannung | U _{oc} | 61,2 V | 60,8 V |
| Kurzschlussstrom | I _{sc} | 5,22 A | 5,22 A |



GEPRÜFTE BETRIEBSBEDINGUNGEN

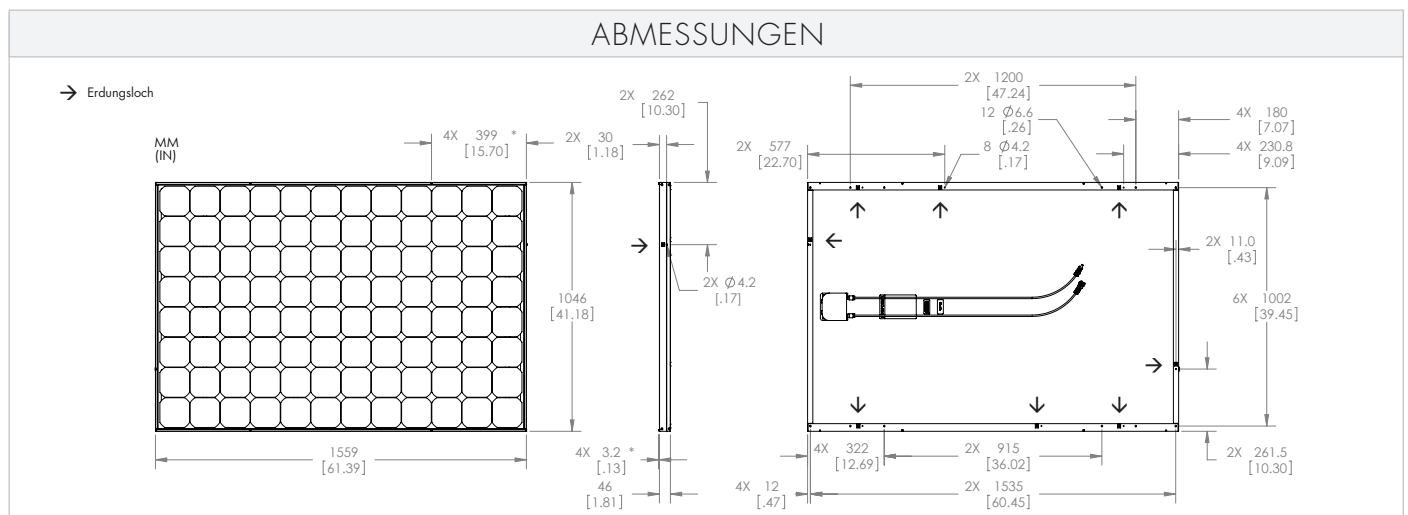
| | |
|--------------------|---|
| Temperatur | - 40 °C bis +85 °C |
| Max. Belastbarkeit | 550 kg/m ² (5400 Pa) an der Vorderseite (z. B. Schnee) bei angegebenen Installationskonfigurationen 245 kg/m ² an Vorder- und Rückseite (z. B. Wind) |
| Schlagfestigkeit | Hagel: 25 mm bei 23 m/s |

GARANTIE UND ZERTIFIZIERUNGEN

| | |
|------------------|--|
| Garantien | Leistungsgarantie von 25 Jahren Produktgarantie von 10 Jahren |
| Zertifizierungen | IEC 61215 Ed. 2, IEC 61730 (SCII) |

MECHANISCHE DATEN

| | | | |
|---------------|---|----------------|---|
| Zellen | 96 SunPower Maxeon™-Zellen | Anschlusskabel | 1000-mm-Kabel/MultiContact-Stecker (MC4) |
| Frontglas | Hochtransparentes, antireflexbeschichtetes (AR) und gehärtetes Glas | Rahmen | Eloxierte Aluminiumlegierung vom Typ 6063 (schwarz) |
| Anschlussdose | IP-65-zertifiziert mit 3 Bypass-Dioden 32 x 155 x 128 mm | Gewicht | 18,6 kg |



Lesen Sie vor der Verwendung dieses Produkts die Sicherheits- und Montageanweisungen. Ausführliche Informationen finden Sie unter sunpowercorp.de.